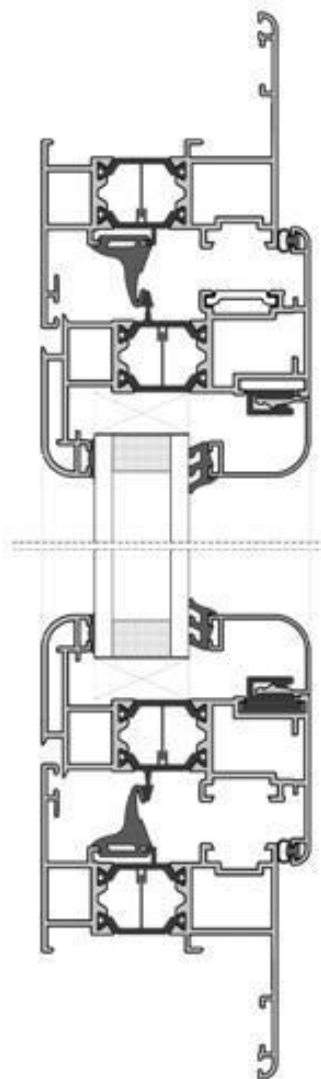


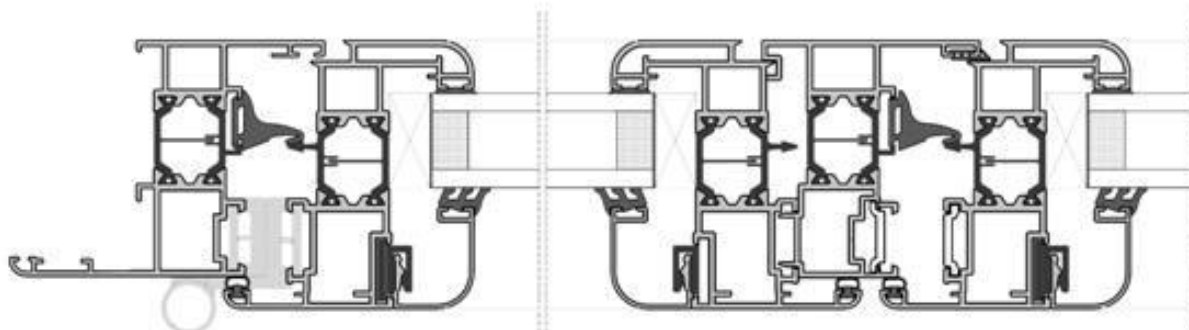


Elaborador: **Pasado Orcajo S.L.**
SISTEMAS DE CERRAMIENTOS EN PVC Y ALUMINIO

SERIE: **IT-65 RPT**
VENTANA PRACTICABLE-OSCILO DE 2 HOJAS



SECCION VERTICAL



SECCION HORIZONTAL

PERMEABILIDAD AL AIRE	ESTANQUEIDAD AL AGUA	RESISTENCIA AL VIENTO	AISLAMIENTO TERMICO	AISLAMIENTO ACUSTICO
CLASE 4	CLASE 9A	CLASE C5	K=1,56 Kcal/hXm2X°C con vidrio PLANITHERM 4-12-4 K= 2,23 Kcal/hXm2X°C con vidrio 4-12-4	Ra= 37.2 Db con vidrio 4-18-5
LABORATORIO SEGÚN NORMA: ENSATEC UNE-EN 12207-2000	ENSATEC UNE-EN 12208-2000	ENSATEC UNE-EN 12210-2000	CIDEMCO DIN 52619-p3	CIDEMCO UNE-EN ISO 140-3:1995